



**Electrolux**  
PROFESSIONAL

## Línea de Cocción Modular 900XP Parrilla a gas, módulo completo

ARTÍCULO # \_\_\_\_\_

MODELO # \_\_\_\_\_

NOMBRE # \_\_\_\_\_

SIS # \_\_\_\_\_

AIA # \_\_\_\_\_



391267 (E9GRGHGCFU)

Parrilla monobloque a gas,  
800mm. El cajón se puede  
llenar con agua.

### Descripción

#### Artículo No. \_\_\_\_\_

- Superficie de cocción prensada en una sola pieza en acero inoxidable 2mm con ángulos redondeados
- Paneles exteriores en acero inoxidable con acabado Scotch-Brite
- Paneles laterales y trasero en una sola pieza para una mayor durabilidad y estabilidad
- Cortes láser en los laterales para un ajuste perfecto entre unidades
- Alzatina de 3 lados extraíble en acero inoxidable
- Modelos monobloque – parrillas de doble cara de hierro fundido esmaltadas – ranuradas para carnes o lisas para pescados y vegetales
- Modelos top a gas – parrillas de hierro fundido esmaltadas y extraíbles para fácil mantenimiento
- Rascador de parrillas incluido como estándar
- Quemadores en acero inoxidable con dispositivo de fallo de llama y deflectores para prevenir la obstrucción

### Características técnicas

- Quemadores en acero inoxidable AISI 441 con llama autoestabilizante.
- Quemadores protegidos por deflectores realizados en acero inoxidable que previenen la obstrucción del quemador.
- Bandeja recolectora de grasas y jugos residuales producidas durante la cocción.
- Alzatina en acero inoxidable que cubre la parte trasera y los laterales de la superficie de cocción. La alzatina se puede quitar fácilmente para su limpieza y se puede lavar en el lavavajillas.
- El diseño especial del sistema de los mandos de control protege de la infiltración de agua.
- Protección IPX5 resistente al agua.
- Regulador de energía a través del mando de control.
- La estructura monobloque le proporciona una mayor estabilidad y fácil instalación.
- La superficie de cocción es de doble cara: una para cocinar carnes y la otra para pescados y verduras.
- El cajón se puede llenar con agua para obtener un vapor suave durante la cocción y facilitar la limpieza del mismo.
- La baja temperatura de los paneles externos permite trabajar de forma segura.
- Parrillas de hierro fundido esmaltadas de gran resistencia y extraíbles para fácil mantenimiento.
- Parrilla de 2 mm de espesor en forma de U extraíble para un rápido calentamiento de la superficie de cocción.

### Construcción

- Unidad de 930 mm de fondo para proporcionar una superficie de trabajo mayor.
- Todos los paneles exteriores son en acero inoxidable con acabado Scotch Brite.
- Plano de trabajo en acero inoxidable AISI 304, con 2mm de grosor.
- Los bordes laterales de la máquina son en ángulo recto para una unión perfecta entre unidades, eliminando huecos y posibles infiltraciones de suciedad.

Aprobación: \_\_\_\_\_



Experience the Excellence  
[www.electroluxprofessional.com](http://www.electroluxprofessional.com)  
[marketing.es@electroluxprofessional.com](mailto:marketing.es@electroluxprofessional.com)

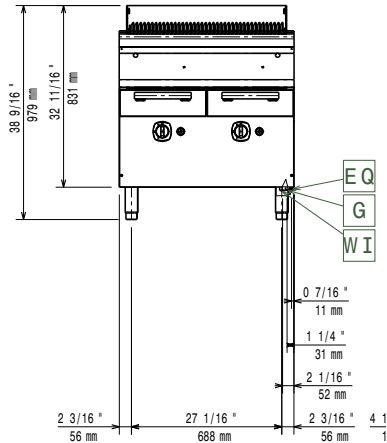
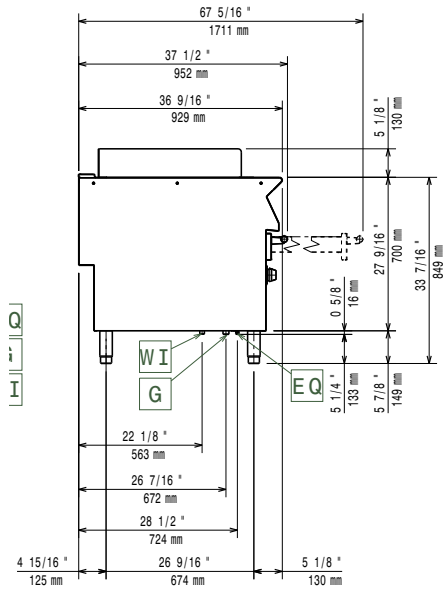
### accesorios incluidos

- 1 de Rascador para parrillas monobloque PNC 206422

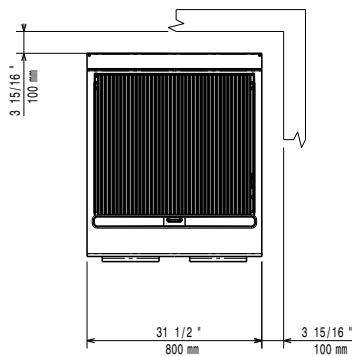
### accesorios opcionales

- Kit de sellado de juntas PNC 206086
- Conducto de humos, diámetro 150 mm PNC 206132
- Aro para condensador de humos, diámetro 150mm PNC 206133
- Kit 4 ruedas, 2 giratorias con freno (700/900XP). Es necesario instalar el Soporte reforzado para ruedas/patas. PNC 206135
- Kit de patas para instalación en barcos PNC 206136
- Zócalo frontal para instalación de obra, 800 mm PNC 206148
- Zócalo frontal para instalación de obra, 1000 mm PNC 206150
- Zócalo frontal para instalación de obra, 1200 mm PNC 206151
- Zócalo frontal para instalación de obra, 1600 mm PNC 206152
- 2 zócalos laterales para instalación de obra PNC 206157
- Zócalo frontal 800 mm (no para base refrigeradora/congeladora) PNC 206176
- Zócalo frontal 1000 mm (no para base refrigeradora/congeladora) PNC 206177
- Zócalo frontal 1200 mm (no para base refrigeradora/congeladora) PNC 206178
- Zócalo frontal 1600 mm (no para base refrigeradora/congeladora) PNC 206179
- 2 zócalos laterales (excepto para la base refrigeradora/congeladora) PNC 206180
- 2 paneles para conducto de servicio para instalación monobloque PNC 206181
- 2 paneles para conducto de servicio para instalación adosada PNC 206202
- Kit de 4 patas para instalación sobre zócalo obra (no para Parrillas monobloque de la línea 900) PNC 206210
- Condensador de humos para 1 módulo, diámetro 150mm PNC 206246
- Grifo para el rellenado de agua de parrillas monobloque de 800 mm PNC 206281
- Alzatina de humos 800mm PNC 206304
- - NOT TRANSLATED - PNC 206309
- Soporte reforzado para base con patas o ruedas de 800 mm (700/900XP) - no incluye ni patas ni ruedas PNC 206367
- Soporte reforzado para base con patas o ruedas de 1200 mm (700/900XP) - no incluye ni patas ni ruedas PNC 206368
- Soporte reforzado para base con patas o ruedas de 1600 mm (700/900XP) - no incluye ni patas ni ruedas PNC 206369
- Soporte reforzado para base con patas o ruedas de 2000 mm (700/900XP) - no incluye ni patas ni ruedas PNC 206370
- Panel trasero 800 mm (700/900XP) PNC 206374
- Panel trasero 1000 mm (700/900XP) PNC 206375

- Panel trasero 1200 mm (700/900XP) PNC 206376
- Rejilla en acero inoxidable para parrillas monobloque PNC 206404
- Rejilla en acero inoxidable acanalada para parrillas monobloque PNC 206405
- Rascador para rejillas acanaladas de parrillas top PNC 206421
- Rascador para parrillas monobloque PNC 206422
- - NOT TRANSLATED - PNC 206462
- Pasamanos laterales, derecha e izquierda PNC 216044
- Pasamanos frontal 800 mm PNC 216047
- Pasamanos frontal 1200 mm PNC 216049
- Pasamanos frontal 1600 mm PNC 216050
- 2 paneles cobertura lateral para elementos monobloque PNC 216134
- Apoyaplatos 800mm PNC 216186
- Regulador de presión para unidades a gas PNC 927225

**Alzado**

**Lateral**


EQ = Tornillo equipotencial  
 G = Conexión de gas

**Planta**

**Gas**
**Potencia gas:**

391267 (E9GRGHGCFU) ISO 9001; ISO 14001 kW

**Suministro de gas estándar:** Gas Natural G20 (20mbar)

**Opción del tipo de gas:** GLP; Gas natural

**Entrada de gas:** 3/4"

**Info**
**Dimensiones externas, ancho:** 800 mm

**Dimensiones externas, fondo:** 930 mm

**Dimensiones externas, alto:** 850 mm

**Peso neto:** 96 kg

**Peso del paquete:** 117 kg

**Alto del paquete:** 1180 mm

**Ancho del paquete:** 1020 mm

**Fondo del paquete:** 860 mm

Si el aparato está situado al lado o próximo a mobiliario sensible a la temperatura, se debería dejar un hueco de seguridad aproximado de 150 mm, o equiparse de un aislamiento térmico.

**Grupo de certificación:** N9GG